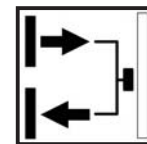


PRECYZYJNE CZUJNIKI OPTYCZNE



WSPÓŁPRACUJĄCE ZE ŚWIATŁOWODAMI

TYP		Strefa działania (mm)	Rodzaj regulacji	Rodzaj światła	Napięcie zasilania (V)	Prąd obciążenia (mA)	Funkcja wyjścia	Max częstotliwość przełączania (Hz)	Typ obudowy *	Konektor	Kabel	Wymiar L (mm)	Długość gwintu G (mm)
Polaryzacja													
PNP	NPN												
FMS 18 34 U		1000	Pot.	IR	10 - 30 DC	200	NO lub NC	1000	M18/A		•	90,5	52
FMS 18 34 UL4		1000	Pot.	IR	10 - 30 DC	200	NO lub NC	1000	M18/B	M12		89	52
FMS 18 34 U 60		500	Pot.	IR	10 - 30 DC	200	NO lub NC	5000	M18/A		•	90,5	52
FMS 18 34 UL4 60		500	Pot.	IR	10 - 30 DC	200	NO lub NC	5000	M18/B	M12		89	52
FMS 18 34 U 52		250	Pot.	R	10 - 30 DC	200	NO lub NC	1000	M18/A		•	90,5	52
FMS 18 34 UL4 52		250	Pot.	R	10 - 30 DC	200	NO lub NC	1000	M18/B	M12		89	52
FMS 18 34 U 54		500	Pot.	IR	10 - 30 DC	200	NO lub NC	1000	M18/A		•	90,5	52
FMS 18 34 UL4 54		500	Pot.	IR	10 - 30 DC	200	NO lub NC	1000	M18/B	M12		89	52
FMS 30 34 U		2000	Pot.	IR	10 - 30 DC	200	NO lub NC	100	M30/A		•	90,5	52
FMS 30 34 UL4		2000	Pot.	IR	10 - 30 DC	200	NO lub NC	100	M30/B	M12		89	52
FMS 30 34 U 55		1500	Pot.	IR	10 - 30 DC	200	NO lub NC	300	M30/A		•	90,5	52
FMS 30 34 UL4 55		1500	Pot.	IR	10 - 30 DC	200	NO lub NC	300	M30/B	M12		89	52
FMS 30 35 U ¹⁾		2000	Pot.	IR	10 - 30 DC	200	NO lub NC	100	M30/A		•	90,5	52
FMS 30 35 UL5 ¹⁾		2000	Pot.	IR	10 - 30 DC	200	NO lub NC	100	M30/B	M12		89	52
FMS 30 44 U 56		1000	Pot.	IR	10 - 30 DC	200	NO lub NC	1000	M30/A		•	90,5	52
FMS 30 44 UL4 56		1000	Pot.	IR	10 - 30 DC	200	NO lub NC	1000	M30/B	M12		89	52
FMS 30 44 U 60		500	Pot.	IR	10 - 30 DC	200	NO lub NC	5000	M30/A		•	90,5	52
FMS 30 44 UL4 60		500	Pot.	IR	10 - 30 DC	200	NO lub NC	5000	M30/B	M12		89	52
FMS 30 34 U 52		2000	Pot.	R	10 - 30 DC	200	NO lub NC	100	M30/A		•	90,5	52
FMS 30 34 UL4 52		2000	Pot.	R	10 - 30 DC	200	NO lub NC	100	M30/B	M12		89	52
FL 20 R PSM4	FL 20 R NSM4	100	Pr.	R	10 - 30 DC	100	NO lub NC	1000	F20	M8			
FL 20 R PSK4	FL 20 R NSK4	100	Pr.	R	10 - 30 DC	100	NO lub NC	1000	F20		•		
FL 64 R PSK4	FL 64 R NSK4	50 / 160	Pr.	R	10 - 30 DC	100	NO lub NC	1500	F64		•		
FL 64 R PSM4	FL 64 R NSM4	50 / 160	Pr.	R	10 - 30 DC	100	NO lub NC	1500	F64	M12			

Obudowa - mosiądz niklowany; IP 65, seria FL 20R - IP 67

IR - światło niewidzialne 880nm, R - światło widzialne 660 nm; Pr. - przycisk i zdalne sterowanie, Pot. - potencjometr;

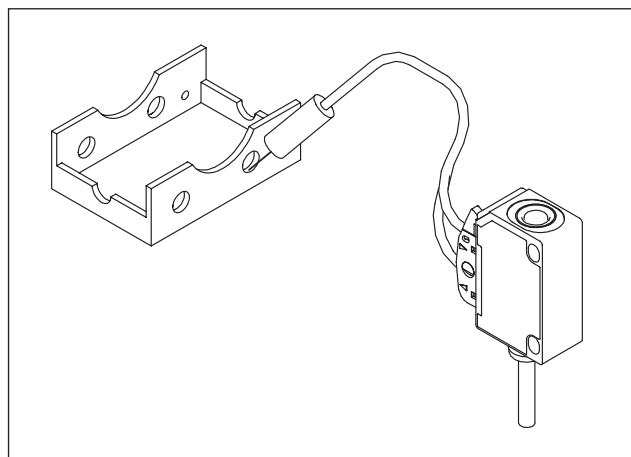
kabel - PVC o długości 2m

¹⁾ - wyjście sygnalizacji zabrudzenia czujnika

* Rysunki obudów na stronie 41, 43, 44

FL 20 R

Wykrywanie otworu w detalu o wysokiej temperaturze



FL 20 R

Wykrywanie prawidłowego położenia śrub

