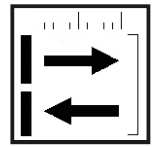


# PRECYZYJNE CZUJNIKI OPTYCZNE



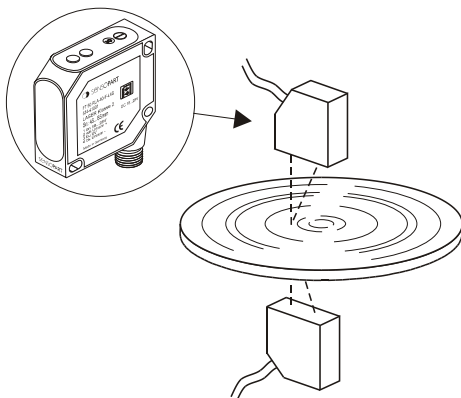
## ANALOGOWE

TYP	Strefa działania (mm)	Napięcie zasilania (V)	Rozdzielczość (mm)	Dokładność (%)	Max częstotliwość przełączania (Hz)	Rodzaj regulacji	Rodzaj światła	Sygnal wyjściowy (V)	Prąd obciążenia (mA)	Typ obudowy *	Konektor	Kabel	Wymiar L (mm)	Długość gwintu G (mm)
FT 20 RA-60-F-PSM4	20 - 80	15 - 30 DC	0,5	-	200	Pr.	R	0 - 10	3	F20	M8			
FT 20 RA-60-F-PSK4	20 - 80	15 - 30 DC	0,5	-	200	Pr.	R	0 - 10	3	F20		•		
FT 50 RLA-40-F-K5	45 - 85	18 - 28 DC	0,08	1	400	-	L	0 - 10	3	F50		•		
FT 50 RLA-40-F-L4S	45 - 85	18 - 28 DC	0,08	1	400	-	L	0 - 10	3	F50	M12			
FT 50 RLA-40-S-K5	45 - 85	18 - 28 DC	0,02	1	40	-	L	0 - 10	3	F50		•		
FT 50 RLA-40-S-L4S	45 - 85	18 - 28 DC	0,02	1	40	-	L	0 - 10	3	F50	M12			
FT 50 RLA-20-F-K5	40 - 60	18 - 28 DC	0,04	1	400	-	L	0 - 10	3	F50		•		
FT 50 RLA-20-F-L4S	40 - 60	18 - 28 DC	0,04	1	400	-	L	0 - 10	3	F50	M12			
FT 50 RLA-20-S-K5	40 - 60	18 - 28 DC	0,007	1	40	-	L	0 - 10	3	F50		•		
FT 50 RLA-20-S-L4S	40 - 60	18 - 28 DC	0,007	1	40	-	L	0 - 10	3	F50	M12			
FT 50 RLA-220F-L8S	80 - 300	15 - 30 DC	0,1%	0,25	1000	Pr.	L	RS 485 4-20/2-10mA 0-10V 0-20mA	100	F50	M12			
FAV 30-01	0 - 24	24 DC	-	10	200	Pot.	IR		10	M30/A		•	118	80

Czujniki FT 20 posiadają również cyfrowe wyjście on/off PNP/NO; FAV 30-01 współpracuje ze światłowodami 30 QL  
 IR - światło niewidzialne 880nm, R - światło widzialne 660 nm, L - laser 670 nm; FT 50 RLA-220 - laser 650nm  
 Pr. - przycisk z regulacją, Pot. - potencjometr, IP 67 (FAV 30-01 IP 65),  
 kabel - standardowa długość 2m

\* Rysunki obudów na stronie 38

Precyzyjny pomiar grubości



Pomiar większych przesunięć niż strefa działania czujnika

